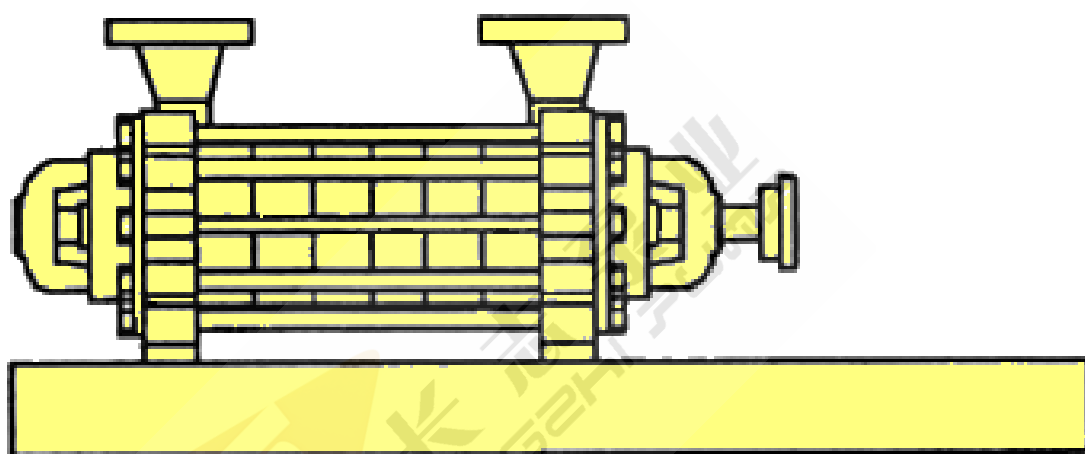


MC 系列 卧式多级离心泵

执行标准：API610-1995



流 量： $Q=16\sim 600\text{m}^3/\text{h}$

扬 程： $H=108\sim 1200\text{m}$

工作压力： $P=15\text{MPa}$

工作温度： $T=-80^{\circ}\text{C}\sim +180^{\circ}\text{C}$

用 途：可输送高温、高压、中性或腐蚀性，清洁或含有微量颗粒介质。

主要用于工业供水装置、热电厂、炼油厂、石油化工、煤化工冷却或加热系统、城市供水、水处理等行业。典型应用在低压、中压锅炉给水、注水泵、城市高楼供水等。

产品概述：

MC 系列卧式多级泵系卧式、单层壳体、径向剖分多级离心泵。按 API610 第 8 版《石油、重化学和天然气工业用离心泵》标准进行设计。

壳体采用径向导叶结构，可以根据使用温度选择底脚支承结构或中心支承结构；进出口可以按多个方向灵活不知，能够满足不同用户的需求。

该系列泵结构简单可靠，运转稳定，使用寿命长，便于维护和维修。

该系列泵首级叶轮和次级叶轮采用不同的设计理念进行设计，首级考虑泵的汽蚀性能，次级考虑泵的效率，使整个泵具有优良的汽蚀性能和效率。

轴封系统完全按照 API682 第三版《回转动力泵轴密封系统》进行设计，可配置各种形式的密封和冲洗冷却方案，适用于各种复杂工况，使用范围广。

个别规格有两组水力模型，高校区宽，可满足较大工作区域内泵高效运行，抗汽蚀性能好。



型号说明：

MC 40 × 4 (II) A

MC : 泵系列号: 卧式多级离心泵

40 : 排出口直径(mm)

4 : 级数

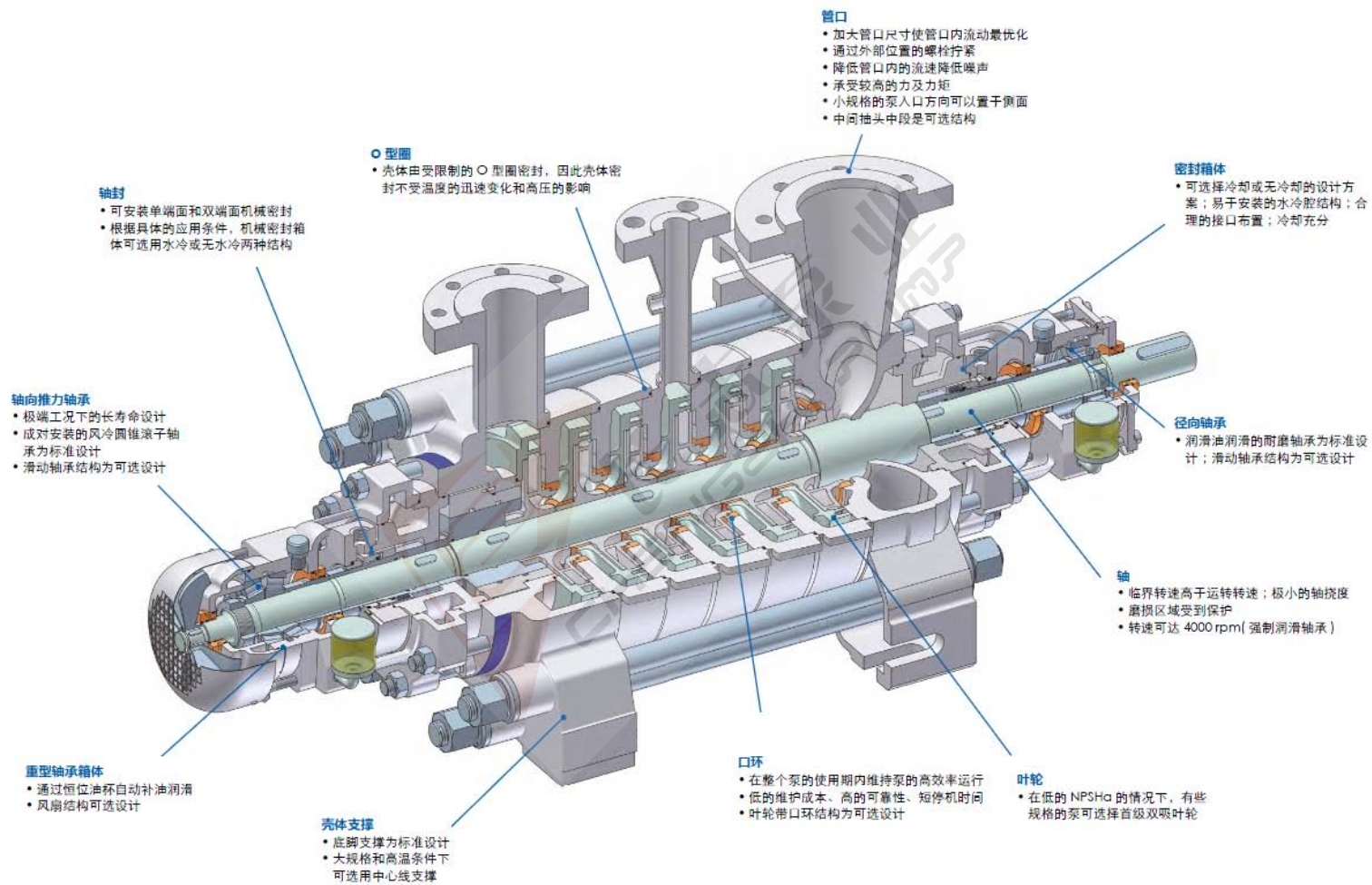
II : 叶轮组别

A: 叶轮变形代号

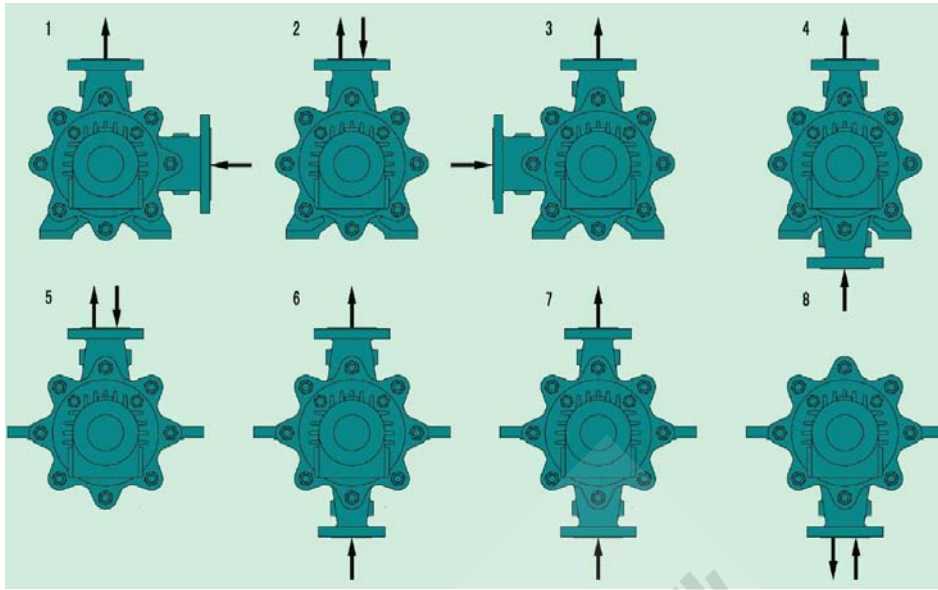
应用领域：

广泛应用在工业供水装置、热电厂、炼油厂、石油化工、煤化工冷却或加热系统、城市供水、水处理等行业。典型应用在低压、中压锅炉给水、注水泵、城市高楼供水等。

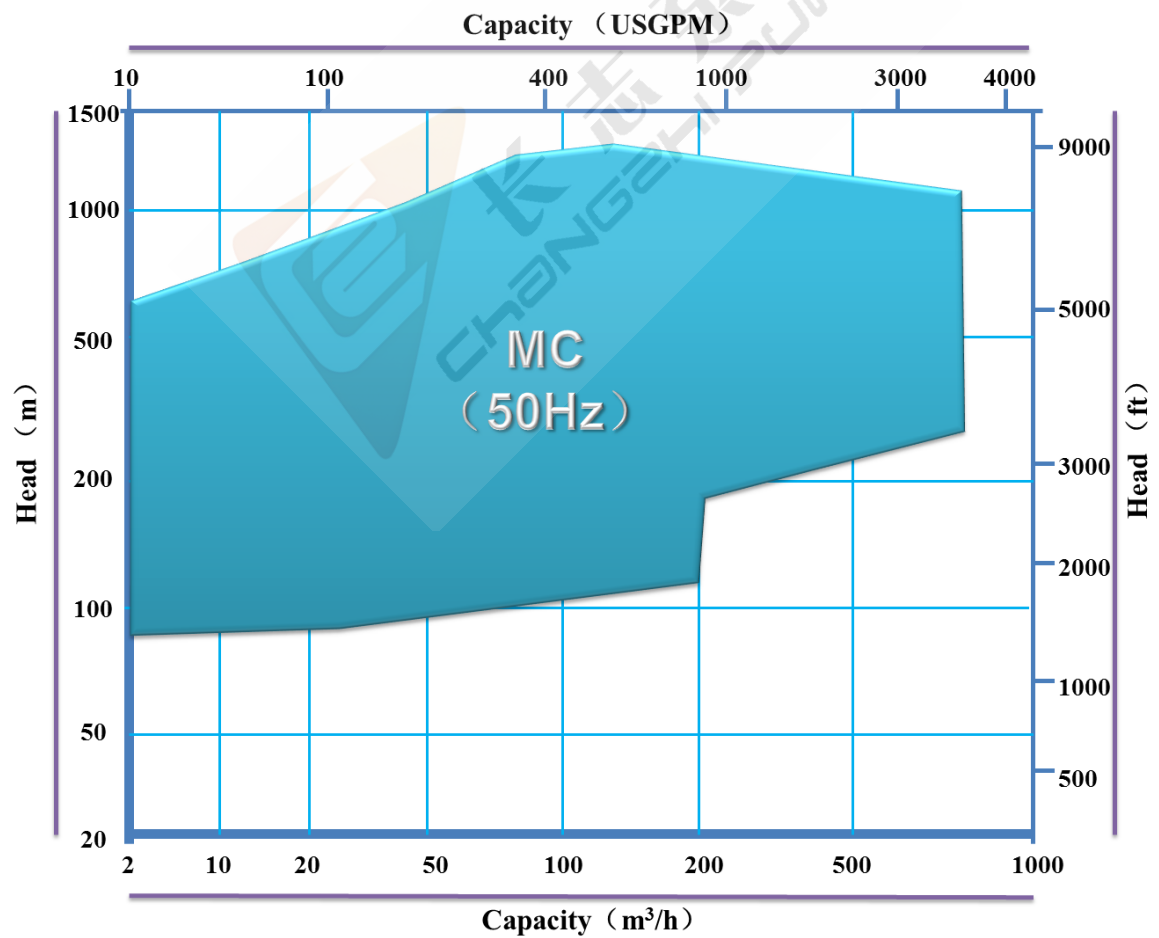
结构特征:



进出口方位：



标准水力型谱：



此类图表适用于 MC 标准泵系列，超出此型谱范围可以进行特殊设计。

标准性能参数:

型号	叶轮组别	叶轮形式	流量 m ³ /h	扬程 m	电机					
					r=0.7		r=1.0		r=1.35	
					功率 KW	电机型号	功率 KW	电机型号	功率 KW	电机型号
MC40×4	I	A	28	136	18.5	Y160L-2	30	Y200L1-2	30	Y200L1-2
		B	27	118	15	Y160M2-2	22	Y180M-2	30	Y200L1-2
		C	24	112	15	Y160M2-2	18.5	Y160L-2	22	Y180M-2
	II	A	20	136	15	Y160M2-2	18.5	Y160L-2	30	Y200L1-2
		B	18	120	15	Y160M2-2	18.5	Y160L-2	22	Y180M-2
		C	16	108	11	Y160M1-2	15	Y160M2-2	18.5	Y160L-2
MC40×5	I	A	28	170	22	Y180M-2	30	Y200L1-2	37	Y200L2-2
		B	27	147	18.5	Y160L-2	30	Y200L1-2	37	Y200L2-2
		C	24	140	15	Y160M2-2	22	Y180M-2	30	Y200L1-2
	II	A	20	170	18.5	Y160L-2	30	Y200L1-2	37	Y200L2-2
		B	18	150	15	Y160M2-2	22	Y180M-2	30	Y200L1-2
		C	16	135	15	Y160M2-2	18.5	Y160L-2	22	Y180M-2
MC40×6	I	A	28	204	30	Y200L1-2	37	Y200L2-2	45	Y225M-2
		B	27	177	22	Y180M-2	30	Y200L1-2	37	Y200L2-2
		C	24	168	18.5	Y160L-2	30	Y200L1-2	37	Y200L2-2
	II	A	20	204	22	Y180M-2	30	Y200L1-2	37	Y200L2-2
		B	18	180	18.5	Y160L-2	30	Y200L1-2	37	Y200L2-2
		C	16	162	15	Y160M2-2	22	Y180M-2	30	Y200L1-2
MC40×7	I	A	28	238	30	Y200L1-2	45	Y225M-2	55	Y250M-2
		B	27	206	30	Y200L1-2	37	Y200L2-2	45	Y225M-2
		C	24	196	22	Y180M-2	30	Y200L1-2	45	Y225M-2
	II	A	20	238	30	Y200L1-2	37	Y200L2-2	45	Y225M-2
		B	18	210	22	Y180M-2	30	Y200L1-2	37	Y200L2-2
		C	16	189	18.5	Y160L-2	30	Y200L1-2	30	Y200L1-2
MC40×8	I	A	28	272	37	Y200L2-2	45	Y225M-2	75	Y280S-2
		B	27	236	30	Y200L1-2	37	Y200L2-2	55	Y250M-2
		C	24	224	30	Y200L1-2	37	Y200L2-2	45	Y225M-2
	II	A	20	272	30	Y200L1-2	37	Y200L2-2	55	Y250M-2
		B	18	240	22	Y180M-2	30	Y200L1-2	45	Y225M-2
		C	16	216	22	Y180M-2	30	Y200L1-2	37	Y200L2-2
MC40×9	I	A	28	306	37	Y200L2-2	55	Y250M-2	75	Y280S-2
		B	27	265	30	Y200L1-2	45	Y225M-2	55	Y250M-2
		C	24	252	30	Y200L1-2	37	Y200L2-2	55	Y250M-2
	II	A	20	306	30	Y200L1-2	45	Y225M-2	55	Y250M-2
		B	18	270	30	Y200L1-2	37	Y200L2-2	45	Y225M-2
		C	16	243	22	Y180M-2	30	Y200L1-2	37	Y200L2-2
MC40×10	I	A	28	340	45	Y225M-2	55	Y250M-2	75	Y280S-2
		B	27	295	37	Y200L2-2	55	Y250M-2	55	Y250M-2
		C	24	280	30	Y200L1-2	45	Y225M-2	45	Y225M-2
	II	A	20	340	37	Y200L2-2	45	Y225M-2	55	Y250M-2
		B	18	300	30	Y200L1-2	45	Y225M-2	55	Y250M-2
		C	16	270	30	Y200L1-2	37	Y200L2-2	45	Y225M-2
MC40×11	I	A	28	374	45	Y225M-2	75	Y280S-2	75	Y280S-2
		B	27	324	37	Y200L2-2	55	Y250M-2	75	Y280S-2
		C	24	308	37	Y200L2-2	45	Y225M-2	75	Y280S-2
	II	A	20	374	37	Y200L2-2	55	Y250M-2	75	Y280S-2
		B	18	330	30	Y200L1-2	45	Y225M-2	55	Y250M-2
		C	16	297	30	Y200L1-2	37	Y200L2-2	55	Y250M-2
MC40×12	I	A	28	408	55	Y250M-2	75	Y280S-2	90	Y280M-2
		B	27	354	45	Y225M-2	55	Y250M-2	75	Y280S-2
		C	24	336	37	Y200L2-2	55	Y250M-2	75	Y280S-2
	II	A	20	408	45	Y225M-2	55	Y250M-2	75	Y280S-2
		B	18	360	37	Y200L2-2	45	Y225M-2	75	Y280S-2
		C	16	324	30	Y200L1-2	37	Y200L2-2	55	Y250M-2

标准性能参数:

型号	叶轮组别	叶轮形式	流量 m ³ /h	扬程 m	电机					
					r=0.7		r=1.0		r=1.35	
					功率 KW	电机型号	功率 KW	电机型号	功率 KW	电机型号
MC40×13	I	A	28	442	55	Y250M-2	75	Y280S-2	90	Y280M-2
		B	27	383	45	Y225M-2	55	Y250M-2	90	Y280M-2
		C	24	364	37	Y200L2-2	55	Y250M-2	75	Y280S-2
	II	A	20	442	45	Y225M-2	55	Y250M-2	90	Y280M-2
		B	18	390	37	Y200L2-2	55	Y250M-2	75	Y280S-2
		C	16	351	30	Y200L1-2	45	Y225M-2	55	Y250M-2
MC40×14	I	A	28	476	55	Y250M-2	75	Y280S-2	110	Y315S-2
		B	27	413	45	Y225M-2	75	Y280S-2	90	Y280M-2
		C	24	392	37	Y200L2-2	55	Y250M-2	75	Y280S-2
	II	A	20	476	45	Y225M-2	75	Y280S-2	90	Y280M-2
		B	18	420	37	Y200L2-2	55	Y250M-2	75	Y280S-2
		C	16	378	37	Y200L2-2	45	Y225M-2	75	Y280S-2
MC40×15	I	A	28	510	55	Y250M-2	75	Y280S-2	110	Y315S-2
		B	27	442	45	Y225M-2	75	Y280S-2	90	Y280M-2
		C	24	420	45	Y225M-2	75	Y280S-2	75	Y280S-2
	II	A	20	510	45	Y225M-2	75	Y280S-2	90	Y280M-2
		B	18	450	45	Y225M-2	55	Y250M-2	75	Y280S-2
		C	16	405	37	Y200L2-2	45	Y225M-2	75	Y280S-2
MC40×16	I	A	28	554	75	Y280S-2	90	Y280M-2	110	Y315S-2
		B	27	472	55	Y250M-2	75	Y280S-2	90	Y280M-2
		C	24	448	45	Y225M-2	75	Y280S-2	90	Y280M-2
	II	A	20	554	55	Y250M-2	75	Y280S-2	90	Y280M-2
		B	18	480	45	Y225M-2	55	Y250M-2	75	Y280S-2
		C	16	432	37	Y200L2-2	55	Y250M-2	75	Y280S-2
MC40×17	I	A	28	578	75	Y280S-2	90	Y280M-2	132	Y315M-2
		B	27	501	55	Y250M-2	75	Y280S-2	110	Y315S-2
		C	24	476	55	Y250M-2	75	Y280S-2	90	Y280M-2
	II	A	20	578	55	Y250M-2	75	Y280S-2	110	Y315S-2
		B	18	510	45	Y225M-2	75	Y280S-2	90	Y280M-2
		C	16	459	37	Y200L2-2	55	Y250M-2	75	Y280S-2
MC40×18	I	A	28	612	75	Y280S-2	90	Y280M-2	132	Y315M-2
		B	27	531	55	Y250M-2	75	Y280S-2	110	Y315S-2
		C	24	504	55	Y250M-2	75	Y280S-2	90	Y280M-2
	II	A	20	612	55	Y250M-2	75	Y280S-2	110	Y315S-2
		B	18	540	55	Y250M-2	75	Y280S-2	90	Y280M-2
		C	16	486	45	Y225M-2	55	Y250M-2	75	Y280S-2
MC40×19	I	A	28	646	75	Y280S-2	110	Y315S-2	132	Y315M-2
		B	27	560	55	Y250M-2	90	Y280M-2	110	Y315S-2
		C	24	532	55	Y250M-2	75	Y280S-2	110	Y315S-2
	II	A	20	646	55	Y250M-2	90	Y280M-2	110	Y315S-2
		B	18	570	55	Y250M-2	75	Y280S-2	90	Y280M-2
		C	16	513	45	Y225M-2	55	Y250M-2	75	Y280S-2
MC40×20	I	A	28	680	75	Y280S-2	110	Y315S-2	132	Y315M-2
		B	27	590	75	Y280S-2	90	Y280M-2	132	Y315M-2
		C	24	560	55	Y250M-2	75	Y280S-2	110	Y315S-2
	II	A	20	680	75	Y280S-2	90	Y280M-2	110	Y315S-2
		B	18	600	55	Y250M-2	75	Y280S-2	110	Y315S-2
		C	16	540	45	Y225M-2	75	Y280S-2	90	Y280M-2
MC50×3	I	A	54	156	37	Y200L2-2	45	Y225M-2	75	Y280S-2
		B	52	135	30	Y200L1-2	45	Y225M-2	55	Y250M-2
		C	50	114	30	Y200L1-2	37	Y200L2-2	45	Y225M-2
	II	A	40	156	30	Y200L1-2	45	Y225M-2	55	Y250M-2
		B	38	138	30	Y200L1-2	37	Y200L2-2	45	Y225M-2
		C	36	120	22	Y180M-2	30	Y200L1-2	37	Y200L2-2

标准性能参数:

型号	叶轮组别	叶轮形式	流量 m ³ /h	扬程 m	电机					
					r=0.7		r=1.0		r=1.35	
					功率 KW	电机型号	功率 KW	电机型号	功率 KW	电机型号
MC50×4	I	A	54	208	45	Y225M-2	75	Y280S-2	90	Y280M-2
		B	52	180	37	Y200L2-2	55	Y250M-2	75	Y280S-2
		C	50	152	37	Y200L2-2	55	Y250M-2	75	Y280S-2
	II	A	40	208	37	Y200L2-2	55	Y250M-2	75	Y280S-2
		B	38	184	30	Y200L1-2	45	Y225M-2	55	Y250M-2
		C	36	160	30	Y200L1-2	37	Y200L2-2	45	Y225M-2
MC50×5	I	A	54	260	55	Y250M-2	75	Y280S-2	90	Y280M-2
		B	52	225	45	Y225M-2	75	Y280S-2	90	Y280M-2
		C	50	190	45	Y225M-2	45	Y225M-2	75	Y280S-2
	II	A	40	260	45	Y225M-2	75	Y280S-2	90	Y280M-2
		B	38	230	37	Y200L2-2	55	Y250M-2	75	Y280S-2
		C	36	200	37	Y200L2-2	45	Y225M-2	55	Y250M-2
MC50×6	I	A	54	312	55	Y250M-2	90	Y280M-2	110	Y315S-2
		B	52	270	55	Y250M-2	75	Y280S-2	110	Y315S-2
		C	50	228	45	Y225M-2	75	Y280S-2	90	Y280M-2
	II	A	40	312	55	Y250M-2	75	Y280S-2	110	Y280M-2
		B	38	276	45	Y225M-2	75	Y280S-2	90	Y280S-2
		C	36	240	37	Y200L2-2	55	Y250M-2	75	Y280S-2
MC50×7	I	A	54	364	75	Y280S-2	110	Y315S-2	132	Y315M-2
		B	52	315	75	Y280S-2	90	Y280M-2	110	Y315M-2
		C	50	266	55	Y250M-2	75	Y280S-2	110	Y315S-2
	II	A	40	364	55	Y250M-2	90	Y280M-2	110	Y315S-2
		B	38	322	55	Y250M-2	75	Y280S-2	90	Y280M-2
		C	36	280	45	Y225M-2	75	Y280S-2	75	Y280S-2
MC50×8	I	A	54	416	75	Y280S-2	110	Y315S-2	160	Y315L1-2
		B	52	360	75	Y280S-2	110	Y315S-2	132	Y315M-2
		C	50	304	75	Y280S-2	90	Y280M-2	110	Y315S-2
	II	A	40	416	75	Y280S-2	110	Y315S-2	132	Y315M-2
		B	38	368	55	Y250M-2	90	Y280M-2	110	Y315S-2
		C	36	320	45	Y225M-2	75	Y280S-2	90	Y280M-2
MC50×9	I	A	54	468	90	Y280M-2	132	Y315M-2	160	Y315L1-2
		B	52	405	75	Y280S-2	110	Y315S-2	160	Y315L1-2
		C	50	342	75	Y280S-2	110	Y315S-2	132	Y315M-2
	II	A	40	468	75	Y280S-2	110	Y315S-2	160	Y315L1-2
		B	38	414	75	Y280S-2	90	Y280M-2	132	Y315M-2
		C	36	360	55	Y250M-2	75	Y280S-2	110	Y315S-2
MC50×10	I	A	54	520	110	Y315S-2	160	Y315L1-2	200	Y315L2-2
		B	52	450	90	Y280M-2	132	Y315M-2	160	Y315L1-2
		C	50	380	75	Y280S-2	110	Y315S-2	160	Y315L1-2
	II	A	40	520	90	Y280M-2	132	Y315M-2	160	Y315L1-2
		B	38	460	75	Y280S-2	110	Y315S-2	132	Y315M-2
		C	36	400	55	Y250M-2	90	Y280M-2	110	Y315S-2
MC50×11	I	A	54	572	110	Y315S-2	160	Y315L1-2	200	Y315L2-2
		B	52	495	90	Y280M-2	132	Y315M-2	200	Y315L2-2
		C	50	418	90	Y280M-2	132	Y315M-2	160	Y315L1-2
	II	A	40	572	90	Y280M-2	132	Y315M-2	200	Y315L2-2
		B	38	506	75	Y280S-2	110	Y315S-2	160	Y315L1-2
		C	36	440	75	Y280S-2	90	Y280M-2	132	Y315M-2
MC50×12	I	A	54	624	132	Y315M-2	160	Y315L1-2	220	Y355M1-2
		B	52	540	110	Y315S-2	160	Y315L1-2	200	Y315L2-2
		C	50	456	90	Y280M-2	132	Y315M-2	160	Y315L1-2
	II	A	40	624	110	Y315S-2	160	Y315L1-2	200	Y315L2-2
		B	38	552	90	Y280M-2	132	Y315M-2	160	Y315L1-2
		C	36	480	75	Y280S-2	110	Y315S-2	132	Y315M-2

标准性能参数:

型号	叶轮组别	叶轮形式	流量 m ³ /h	扬程 m	电机					
					r=0.7		r=1.0		r=1.35	
					功率 KW	电机型号	功率 KW	电机型号	功率 KW	电机型号
MC50×13	I	A	54	676	132	Y315M-2	200	Y315L2-2	250	Y355M2-2
		B	52	585	110	Y315S-2	160	Y315L1-2	220	Y355M1-0
		C	50	494	110	Y315S-2	132	Y315M-2	200	Y315L2-2
	II	A	40	676	110	Y315S-2	160	Y315L1-2	220	Y355M1-2
		B	38	598	90	Y280M-2	132	Y315M-2	200	Y315L2-2
		C	36	520	75	Y280S-2	110	Y315S-2	160	Y315L1-2
MC50×14	I	A	54	728	132	Y315M-2	200	Y315L2-2	280	Y355L1-2
		B	52	630	132	Y315M-2	200	Y315L2-2	220	Y355M1-2
		C	50	532	110	Y315S-2	160	Y315L1-2	200	Y315L2-2
	II	A	40	728	132	Y315M-2	200	Y315L2-2	220	Y355M1-2
		B	38	644	110	Y315S-2	160	Y315L1-2	200	Y315L2-2
		C	36	560	90	Y280M-2	132	Y315M-2	160	Y315L1-2
MC50×15	I	A	54	780	160	Y315L1-2	200	Y315L2-2	280	Y355L1-2
		B	52	675	132	Y315M-2	200	Y315L2-2	250	Y355M2-2
		C	50	570	110	Y315S-2	160	Y315L1-2	220	Y355M1-2
	II	A	40	780	132	Y315M-2	200	Y315L2-2	250	Y355M2-2
		B	38	690	110	Y315S-2	160	Y315L1-2	200	Y315L2-2
		C	36	600	90	Y280M-2	132	Y315M-2	160	Y315L1-2
MC50×16	I	A	54	832	160	Y315L1-2	220	Y355M1-2	315	Y355L2-2
		B	52	720	132	Y315M-2	200	Y315L2-2	280	Y355L1-2
		C	50	608	132	Y315M-2	160	Y315L1-2	220	Y355M1-2
	II	A	40	832	132	Y315M-2	200	Y315L2-2	250	Y355M2-2
		B	38	736	110	Y315S-2	160	Y315L1-2	200	Y315L2-2
		C	36	640	90	Y280M-2	132	Y315M-2	200	Y315L2-2
MC80×3	I	A	108	195	75	Y280S-2	90	Y280M-2	132	Y315M-2
		B	102	171	55	Y250M-2	90	Y280M-2	110	Y315S-2
		C	100	150	55	Y250M-2	75	Y280S-2	90	Y280M-2
	II	A	80	198	55	Y250M-2	75	Y280S-2	90	Y280M-2
		B	75	180	55	Y250M-2	75	Y280S-2	90	Y280M-2
		C	70	159	45	Y225M-2	75	Y280S-2	75	Y280S-2
MC80×4	I	A	108	260	90	Y280M-2	132	Y315M-2	160	Y315L1-2
		B	102	228	75	Y280S-2	110	Y315S-2	160	Y315L1-2
		C	100	200	75	Y280S-2	90	Y280M-2	132	Y315M-2
	II	A	80	264	75	Y280S-2	90	Y280M-2	132	Y315M-2
		B	75	240	75	Y280S-2	90	Y280M-2	110	Y315S-2
		C	70	212	55	Y250M-2	75	Y280S-2	110	Y315S-2
MC80×5	I	A	108	325	110	Y315S-2	160	Y315L1-2	200	Y315L2-2
		B	102	285	90	Y280M-2	132	Y315M-2	200	Y315L2-2
		C	100	200	90	Y280M-2	110	Y315S-2	160	Y315L1-2
	II	A	80	330	90	Y280M-2	132	Y315M-2	160	Y315L1-2
		B	75	300	75	Y280S-2	110	Y315S-2	160	Y315L1-2
		C	70	265	75	Y280S-2	90	Y280M-2	132	Y315M-2
MC80×6	I	A	108	390	132	Y315M-2	200	Y315L2-2	250	Y355M2-2
		B	102	342	110	Y315S-2	160	Y315L1-2	200	Y315L2-2
		C	100	200	110	Y315S-2	132	Y315M-2	200	Y315L2-2
	II	A	80	396	110	Y315S-2	160	Y315L1-2	200	Y315L2-2
		B	75	360	90	Y280M-2	132	Y315M-2	200	Y315L2-2
		C	70	315	75	Y280S-2	110	Y315S-2	160	Y315L1-2
MC80×7	I	A	108	55	160	Y315L1-2	220	Y355M1-2	280	Y315L1-2
		B	102	399	132	Y315M-2	200	Y315L2-2	250	Y355M2-2
		C	100	350	110	Y315S-2	160	Y315L1-2	220	Y355M1-2
	II	A	80	462	110	Y315S-2	160	Y315L1-2	200	Y315L2-2
		B	75	420	110	Y315S-2	160	Y315L1-2	200	Y315L2-2
		C	70	371	90	Y280M-2	132	Y315M-2	200	Y315L2-2

标准性能参数:

型号	叶轮组别	叶轮形式	流量 m ³ /h	扬程 m	电机					
					r=0.7		r=1.0		r=1.35	
					功率 KW	电机型号	功率 KW	电机型号	功率 KW	电机型号
MC80×8	I	A	108	520	520	Y315L2-2	250	Y355M2-2	315	Y355L2-2
		B	102	456	456	Y315L1-2	200	Y315L2-2	280	Y355L1-2
		C	100	400	400	Y315M-2	200	Y315L2-2	250	Y355M2-2
	II	A	80	528	528	Y315M-2	200	Y315L2-2	250	Y355M2-2
		B	75	480	480	Y315M-2	160	Y315L1-2	220	Y355M1-2
		C	70	424	424	Y315S-2	160	Y315L1-2	200	Y315L2-2
MC80×9	I	A	108	585	585	Y315L2-2	280	Y315L1-2	355	
		B	102	513	513	Y315L1-2	250	Y355M2-2	315	Y355L2-2
		C	100	450	450	Y315L1-2	200	Y315L2-2	280	Y355L1-2
	II	A	80	594	594	Y315L1-2	200	Y315L2-2	280	Y355L1-2
		B	75	540	540	Y315M-2	200	Y315L2-2	250	Y355M2-2
		C	70	477	477	Y315S-2	160	Y315L1-2	220	Y355M1-2
MC80×10	I	A	108	650	650	Y355M1-2	315	Y355L2-2	400	
		B	102	570	570	Y315L2-2	250	Y355M2-2	355	
		C	100	500	500	Y315L1-2	220	Y355M1-2	315	Y355L2-2
	II	A	80	660	660	Y315L1-2	250	Y355M2-2	315	Y355L2-2
		B	75	600	600	Y315L1-2	200	Y315L2-2	280	Y355L1-2
		C	70	630	530	Y315M-2	200	Y315L2-2	250	Y355M2-2
MC80×11	I	A	108	715	715	Y355M2-2	355		450	
		B	102	627	627	Y315L2-2	280	Y355L1-2	400	
		C	100	550	550	Y315L2-2	250	Y355M2-2	355	
	II	A	80	726	726	Y315L2-2	250	Y355M2-2	355	
		B	75	660	660	Y315L1-2	220	Y355M1-2	315	Y355L2-2
		C	70	583	583	Y315L1-2	200	Y315L2-2	280	Y355L1-2
MC80×12	I	A	108	780	780	Y355M2-2	355			
		B	102	684	684	Y355M1-2	315	Y355L2-2	450	
		C	100	600	600	Y315L2-2	280	Y355L1-2	355	
	II	A	80	792	792	Y315L2-2	280	Y355L1-2	400	
		B	75	720	720	Y315L2-2	250	Y355M2-2	355	
		C	70	636	636	Y315L1-2	220	Y355M1-2	250	Y355M2-2
MC80×13	I	A	108	845	845	Y355L1-2	400			
		B	102	741	741	Y355M2-2	355		450	
		C	100	650	650	Y315L2-2	315	Y355L2-2	400	
	II	A	80	858	858	Y355M1-2	315	Y355L2-2	400	
		B	75	780	780	Y315L2-2	280	Y355L1-2	355	Y355L2-2
		C	70	689	689	Y315L1-2	250	Y355M2-2	315	
MC80×14	I	A	108	910	910	Y355L2-2	450			
		B	102	798	789	Y355L1-2	400			
		C	100	700	700	Y355M2-2	355			
	II	A	80	924	924	Y355M2-2	355			
		B	75	840	840	Y355M1-2	315	Y355L2-2	450	
		C	70	742	742	Y315L2-2	280	Y355L1-2	400	
MC80×15	I	A	108	975	975	Y355L2-2	450			
		B	102	855	855	Y355L1-2	400			
		C	100	750	750	Y355M2-2	355			
	II	A	80	990	990	Y355M2-2	355			
		B	75	900	900	Y355M1-2	315	Y355L2-2	450	
		C	70	795	795	Y315L2-2	280	Y355L1-2		
MC100×3	I	A	205	252	252	Y315L1-2	200	Y315L2-2	280	Y355L1-2
		B	190	213	213	Y315M-2	200	Y315L2-2	250	Y355M2-2
		C	180	195	195	Y315S-2	160	Y315L1-2	200	Y315L2-2
	II	A	160	249	249	Y315M-2	200	Y315L2-2	250	Y355M2-2
		B	150	225	225	Y315S-2	160	Y315L1-2	200	Y315L2-2
		C	140	207	207	Y280M-2	132	Y315M-2	200	Y315L2-2

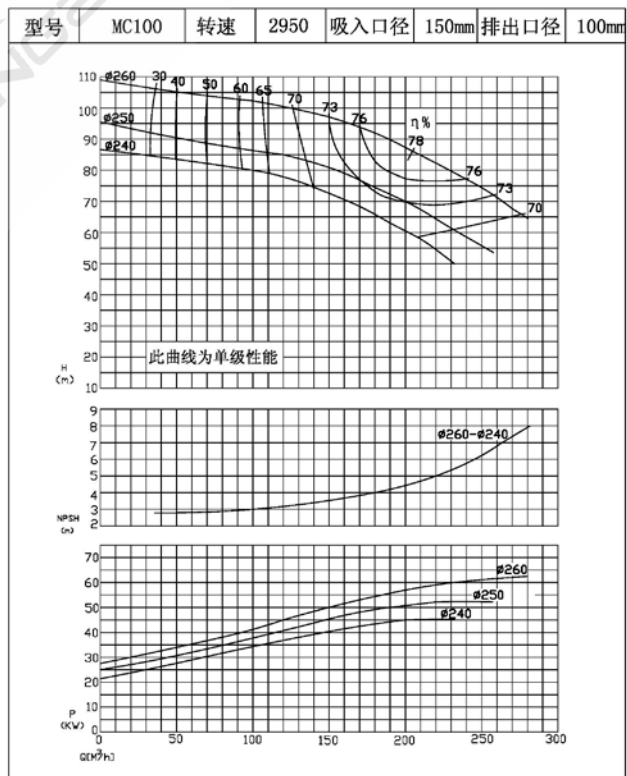
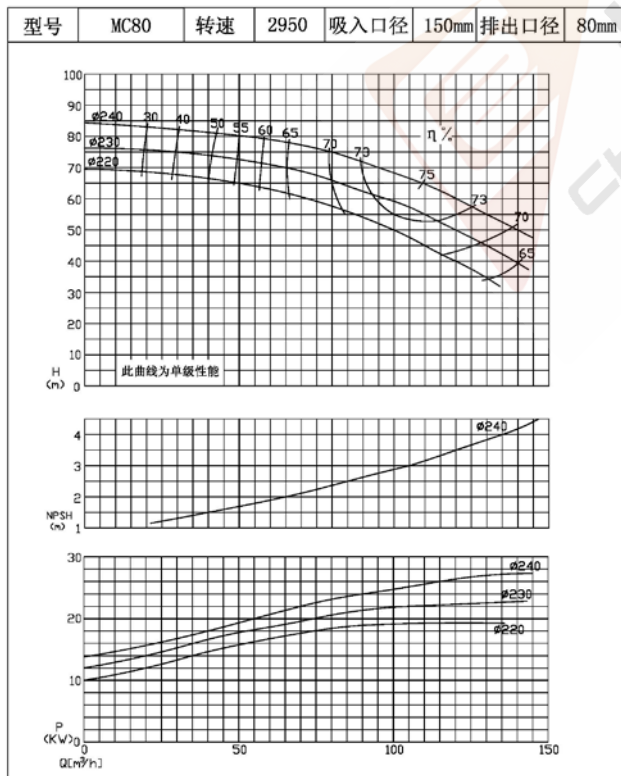
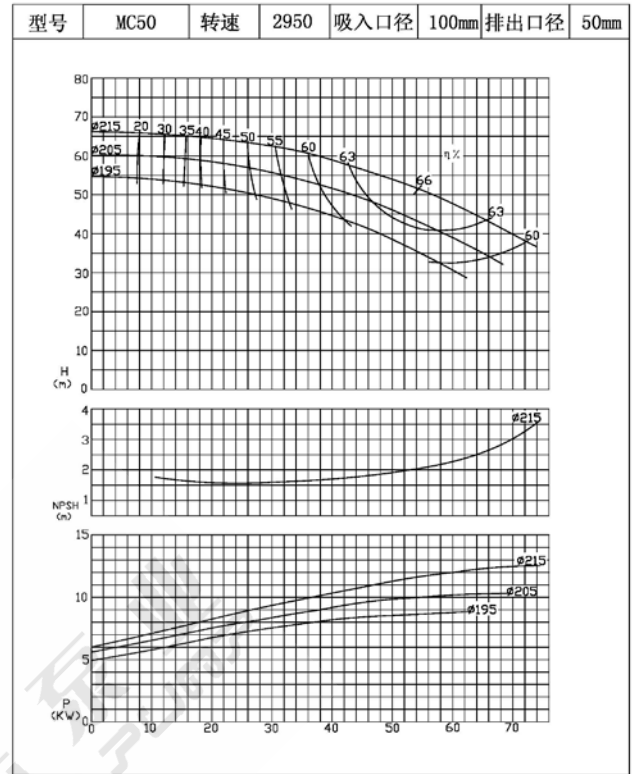
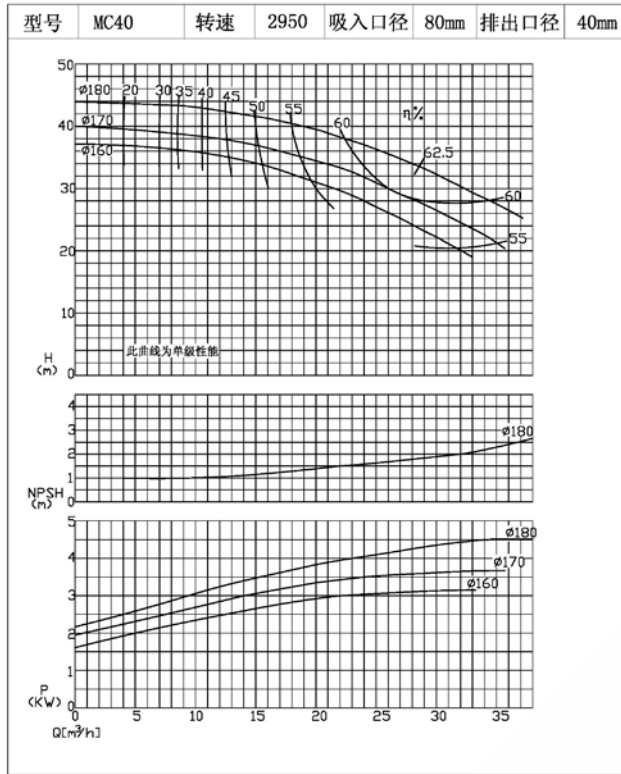
标准性能参数:

型号	叶轮组别	叶轮形式	流量 m ³ /h	扬程 m	电机					
					r=0.7		r=1.0		r=1.35	
					功率 KW	电机型号	功率 KW	电机型号	功率 KW	电机型号
MC100×4	I	A	205	336	200	Y315L2-2	280	Y355L1-2	355	
		B	190	384	160	Y315L1-2	250	Y355M2-2	315	Y355L2-2
		C	180	260	160	Y315L1-2	200	Y315L2-2	280	Y355L1-2
	II	A	160	332	160	Y315L1-2	220	Y355M1-2	315	Y355L2-2
		B	150	300	132	Y315M-2	200	Y315L2-2	280	Y355L1-2
		C	140	276	132	Y315M-2	160	Y315L1-2	220	Y355M1-2
MC100×5	I	A	205	420	250	Y355M2-2	355		450	
		B	190	355	200	Y315L2-2	280	Y355L1-2	400	
		C	180	325	200	Y315L2-2	250	Y355M2-2	355	
	II	A	160	415	200	Y315L2-2	280	Y355L1-2	400	
		B	150	375	200	Y315L2-2	250	Y355M2-2	315	Y355L2-2
		C	140	345	200	Y315L2-2	200	Y315L2-2	280	Y355L1-2
MC100×6	I	A	205	504	280	Y315L1-2	400			
		B	190	426	250	Y355M2-2	355		450	
		C	180	390	220	Y355M1-2	315	Y355L2-2	400	
	II	A	160	498	250	Y355M2-2	355		450	
		B	150	450	200	Y315L2-2	280	Y355L1-2	400	
		C	140	414	200	Y315L2-2	250	Y355M2-2	355	
MC100×7	I	A	205	588	315	Y315L2-2	450			
		B	190	497	280	Y355L1-2	400			
		C	180	455	250	Y355M2-2	355			
	II	A	160	581	280	Y355L1-2	400			
		B	150	525	250	Y355M2-2	355			
		C	140	483	200	Y315L2-2	280	Y355L1-2	400	
MC100×8	I	A	205	672	255					
		B	190	568	315	Y355L2-2	450			
		C	180	520	280	Y355L1-2	400			
	II	A	160	664	315	Y355L2-2	450			
		B	150	600	280	Y355L1-2	400			
		C	140	552	250	Y355M2-2	355		450	
MC100×9	I	A	205	756	400					
		B	190	639	355					
		C	180	585	315	Y355L2-2	450			
	II	A	160	747	355					
		B	150	675	315	Y355L2-2	450			
		C	140	621	250	Y355M2-2	400			
MC100×10	I	A	205	840	450					
		B	190	710	400					
		C	180	680	355					
	II	A	160	830	400					
		B	150	750	355					
		C	140	690	280	Y355L1-2	400			
MC100×11	I	A	205	924						
		B	190	781	450					
		C	180	715	400					
	II	A	160	913	450					
		B	150	825	400					
		C	140	759	315	Y355L2-2	450			
MC100×12	I	A	205	1008						
		B	190	852						
		C	180	780	450					
	II	A	160	996						
		B	150	900	400					
		C	140	828	355					

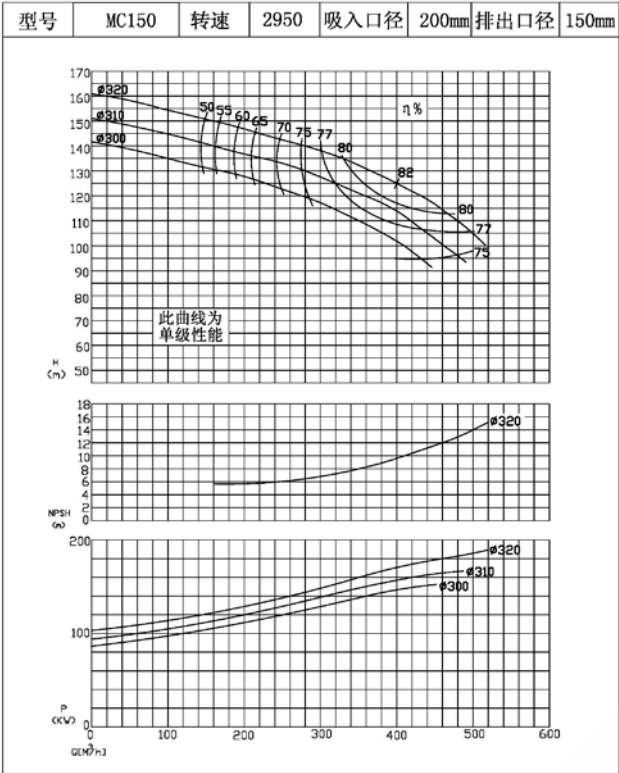
标准性能参数:

型号	叶轮组别	叶轮形式	流量 m ³ /h	扬程 m	电机					
					r=0.7		r=1.0		r=1.35	
					功率 KW	电机型号	功率 KW	电机型号	功率 KW	电机型号
MC100×13	I	A	205	1092						
		B	190	923	132					
		C	180	845	450					
	II	A	160	1079						
		B	150	925	450					
		C	140	897	400					
MC100×14	I	A	205	1176						
		B	190	994						
		C	180	910						
	II	A	160	1162						
		B	150	1050						
		C	140	966	400					
MC150×3	I	A	400	375	400					
		B	360	360	355					
		C	320	345	315	Y355L2-2				
	II	A	290	396	280	Y355L2-2				
		B	270	375	250	Y355L1-2	400			
		C	250	354		Y355M2-2	315			
MC150×4	I	A	400	500						
		B	360	480	450					
		C	320	345						
	II	A	290	528	400					
		B	270	500	355					
		C	250	472						
MC150×5	I	A	400	625						
		B	360	600						
		C	320	460						
	II	A	290	660						
		B	270	625	450					
		C	250	590						
MC150×6	I	A	400	750						
		B	360	720						
		C	320	575						
	II	A	290	792						
		B	270	750						
		C	250	708						
MC150×7	I	A	400	875						
		B	360	840						
		C	320	805						
	II	A	290	924						
		B	270	875						
		C	250	826						
MC150×8	I	A	400	1000						
		B	360	960						
		C	320	920						
	II	A	290	1056						
		B	270	1000						
		C	250	944						

性能曲线:



上表中曲线为单级性能曲线



上表中曲线为单级性能曲线