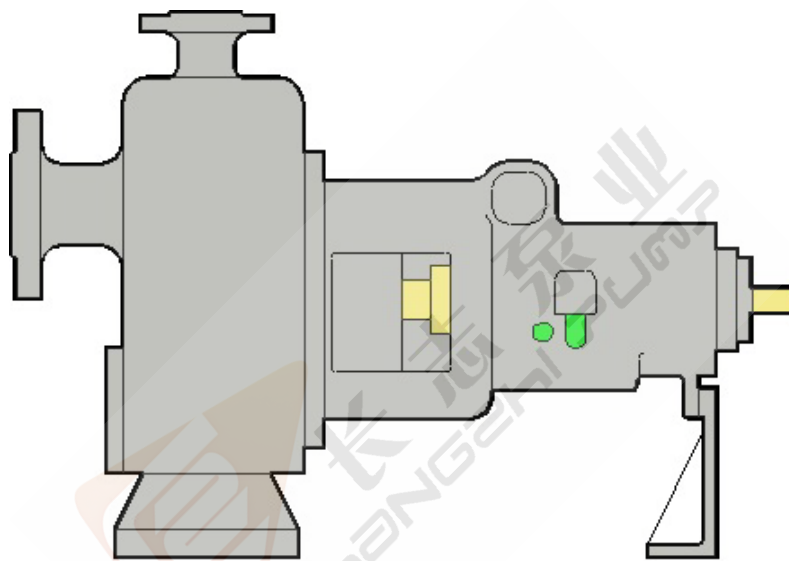


IHZ 系列 自吸化工流程泵

执行标准：GB/T5656-2008



流 量： $Q=6.3\sim 200\text{m}^3/\text{h}$

扬 程： $H=5\sim 125\text{m}$

工作压力： $P=1.6\text{ MPa}$

工作温度： $T=-20^{\circ}\text{C}\sim +150^{\circ}\text{C}$

用 途：可输送各种清洁的和含有微量颗粒的易燃、易爆、强腐蚀性等介质。主要用于化工、石油工业、炼油厂、液罐抽排、罐车卸货、污水抽排、自动控制工程等。

产品概述：

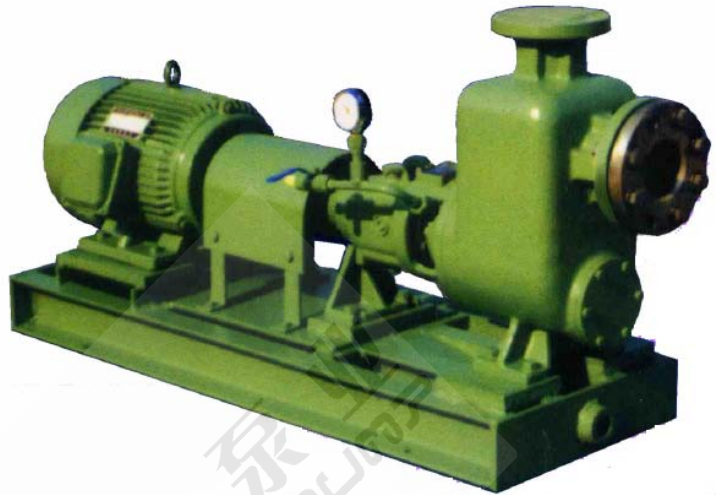
IHZ 系列自吸化工流程泵是卧式、径向剖分、悬臂式、单级单吸离心泵，泵体采用底脚支承。

该系列泵按照 GB/T5656-2008《离心泵技术条件 II类》标准进行设计开发，采用外混式结构，大的储液室，具有自吸能力强、自吸时间短、噪音低、振动小的特点。

该系列泵具有安全可靠、运行稳定、维修方便的特点。

该系列泵水力性能稳定、效率高、使用范围广，是高效节能产品。

该系列泵密封根据工况的不同，可以采用填料密封、单端面、双端面等密封，适用于不同的工况要求。



型号说明：

IHZ 100-80-200A

IHZ：产品系列代号

100：泵进口直径（mm）

80：泵出口直径（mm）

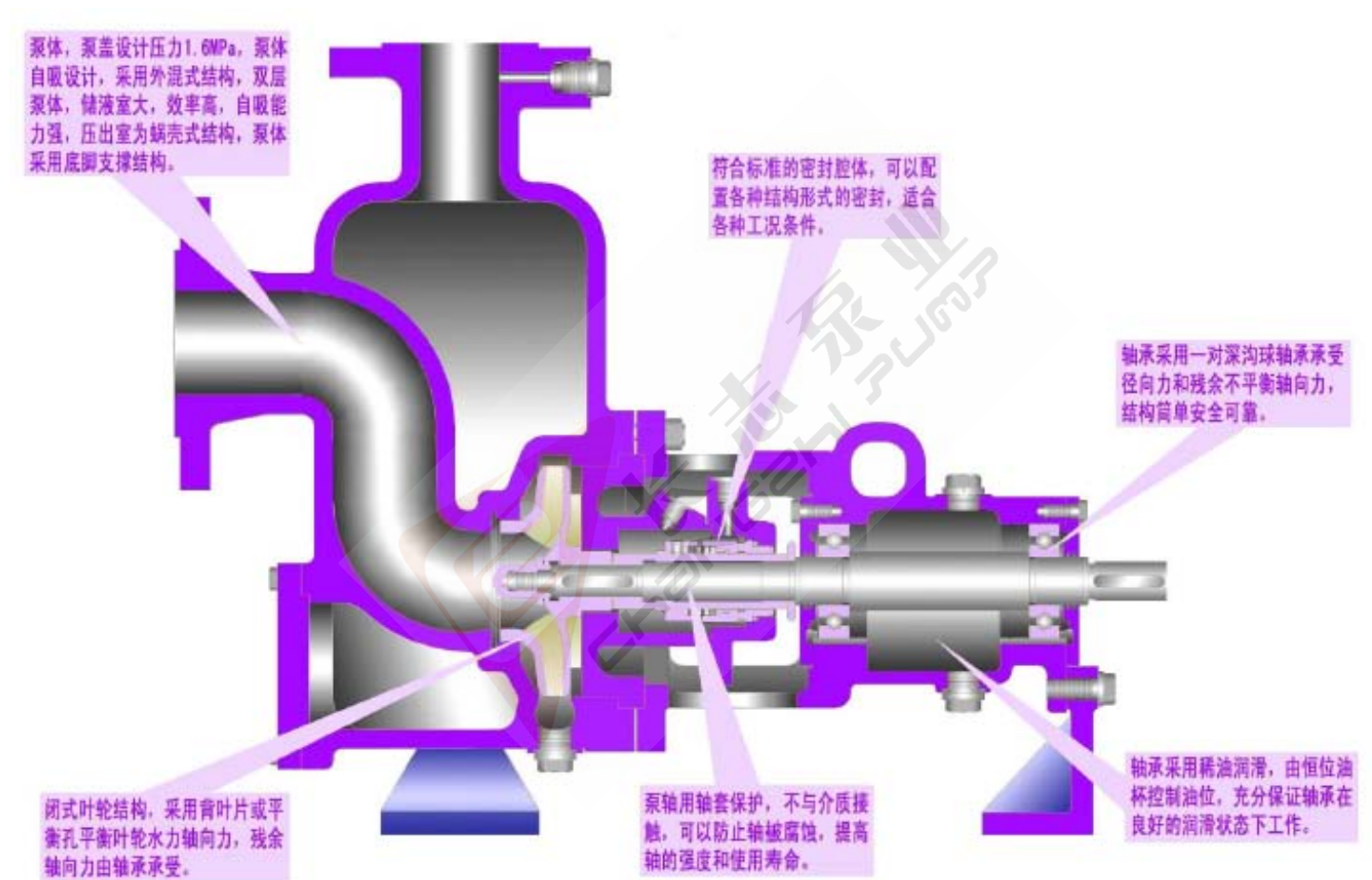
200：叶轮名义直径（mm）

A：叶轮变形代号

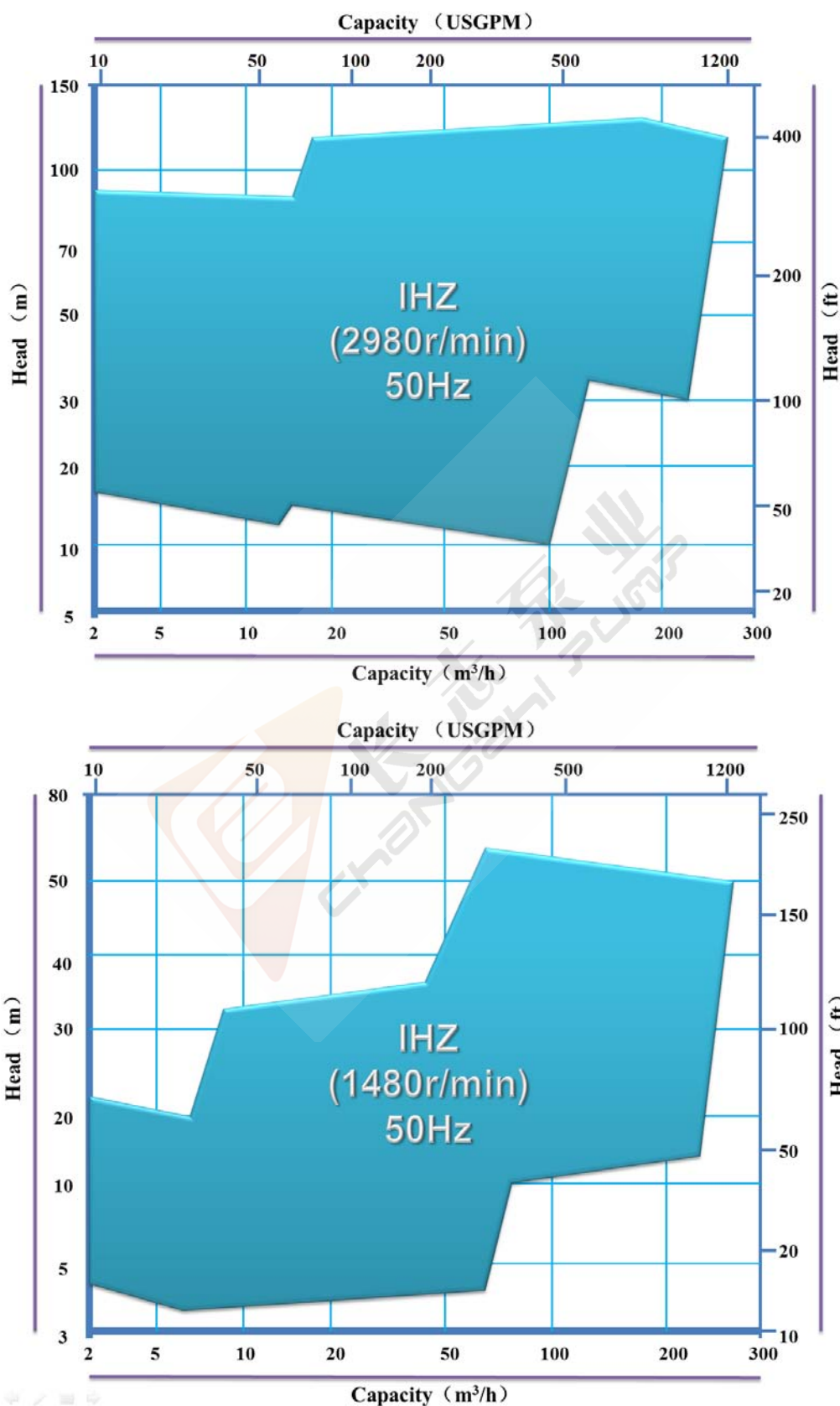
应用领域：

可输送各种清洁的和含有微量颗粒的易燃、易爆、强腐蚀性等介质。主要用于化工、石油工业、炼油厂、液罐抽排、罐车卸货、污水抽排、自动控制工程等。

结构特征：



标准水力型谱：



此类图表适用于 IHZ 标准泵系列，超出此型谱范围可以进行特殊设计。

标准性能参数：

| 泵型号 | 转速 2980 (r/min) | | | | 转速 1475 (r/min) | | | |
|-----------------|---------------------------|-----------|-------------------|----------------------------|---------------------------|-----------|-------------------|----------------------------|
| | 流量 (m ³ /h) | 扬程 (m) | 最大 自吸高度 (m) | 电机功率 $\gamma=1$ (kW) | 流量 (m ³ /h) | 扬程 (m) | 最大 自吸高度 (m) | 电机功率 $\gamma=1$ (kW) |
| IHZ 50-32-125 | 12.5 | 20 | 5.5 | 2.2 | 6.3 | 5 | 4.5 | 0.75 |
| IHZ 50-32-160 | | 32 | 6 | 3 | | 8 | 4.7 | 0.75 |
| IHZ 50-32-200 | | 50 | 6.2 | 5.5 | | 12.5 | 5.2 | 1.1 |
| IHZ 50-32-250 | | 80 | 6.5 | 11 | | 20 | 5.5 | 1.5 |
| IHZ 65-50-125 | 25 | 20 | 5 | 3 | 12.5 | 5 | 4.2 | 0.75 |
| IHZ 65-50-160 | | 32 | 5.3 | 5.5 | | 8 | 4.5 | 1.1 |
| IHZ 65-40-200 | | 50 | 5.5 | 7.5 | | 12.5 | 4.8 | 1.5 |
| IHZ 65-40-250 | | 80 | 5.5 | 15 | | 20 | 5.1 | 2.2 |
| IHZ 65-40-315 | | 125 | 5.8 | 30 | | 32 | 6 | 4 |
| IHZ 80-65-125 | 50 | 20 | 5 | 5.5 | 25 | 5 | 4.8 | 0.75 |
| IHZ 80-65-160 | | 32 | 5.2 | 7.5 | | 8 | 5.3 | 1.5 |
| IHZ 80-50-200 | | 50 | 5.3 | 15 | | 12.5 | 5.7 | 2.2 |
| IHZ 80-50-250 | | 80 | 5.3 | 22 | | 20 | 6 | 3 |
| IHZ 80-50-315 | | 125 | 5.5 | 37 | | 32 | 5.8 | 5.5 |
| IHZ 100-80-125 | 100 | 20 | 3.5 | 11 | 50 | 5 | 4 | 1.5 |
| IHZ 100-80-160 | | 32 | 3.9 | 15 | | 8 | 4.5 | 2.2 |
| IHZ 100-65-200 | | 50 | 4.5 | 22 | | 12.5 | 5 | 3 |
| IHZ 100-65-250 | | 80 | 4.5 | 37 | | 20 | 5 | 5.5 |
| IHZ 100-65-315 | | 125 | 4.5 | 75 | | 32 | 5.1 | 11 |
| IHZ 125-100-200 | 200 | 50 | 3.5 | 45 | 100 | 12.5 | 3.8 | 7.5 |
| IHZ 125-100-250 | | 80 | 3.9 | 75 | | 20 | 4.2 | 11 |
| IHZ 125-100-315 | | 125 | 4.1 | 110 | | 32 | 4.5 | 18.5 |
| IHZ 125-100-400 | — | — | — | — | 50 | 4.6 | 30 | |
| IHZ 150-125-250 | — | — | — | — | 200 | 20 | 4.5 | 22 |
| IHZ 150-125-315 | — | — | — | — | | 32 | 4.1 | 37 |
| IHZ 150-125-400 | — | — | — | — | | 50 | 4.5 | 55 |