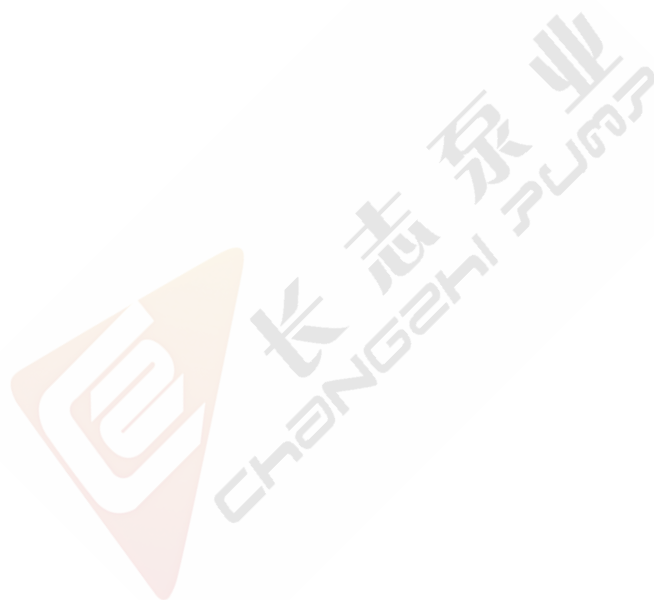


AY、AYP 系列 单两级离心油泵

执行标准：GB/T3215-1982



流 量： $Q=2.5\sim 600\text{m}^3/\text{h}$

扬 程： $H=30\sim 330\text{m}$

工作压力： $P=5\text{MPa}$

工作温度： $T=-45^{\circ}\text{C}\sim +420^{\circ}\text{C}$

用 途：主要用于石油精制、石油化工和化学工业级其他地方输送不含固体颗粒的石油、液化石油气等介质，泵壳径向剖分，特别适用于输送高温高压以及易燃、易爆或有毒的液体。

产品概述：

AY 型离心油泵是我公司在原泵行业 Y 型油泵基础上改进开发的产品，吸收了国内外同类产品的优点，不但有原 Y 型油泵的特点，而且在密封、冷却、安装的稳定性等方面提高了一步，提高了产品的可靠性，其安装尺寸与原 Y 型油泵相同，可以作为原 Y 型油泵的替代产品。

AYP 型油泵是 AY 型油泵的派生系列。增补了轴向吸入结构，弥补了 AY 型油泵吸入型式结构的单一性，更适合石油化工工艺流程的系统布置。



AY、AYP 型离心油泵具有高可靠性，将最大限度满足石油化工行业以节能为中心的设备更新换代。

型号说明：

50AY (AYP) II 60×2B

50: 吸入口直径 (mm)

A: 第一次改造

Y: 离心油泵

P: 吸入口为轴向水平吸入结构

II: 过流部件零件材料代号: I 类为 HT250; II 类为 ZG 230-450;

III 类为 ZG1Cr13Ni

60: 单级扬程 (m)

2 : 级数

B: 叶轮变形代号

应用领域：

主要用于石油精制、石油化工和化学工业级其他地方输送不含固体颗粒的石油、液化石油气等介质，泵壳径向剖分，特别适用于输送高温高压以及易燃、易爆或有毒的液体。

结构说明：

AY 型油泵分为单级单吸和两级单吸悬臂式、单级双吸悬臂式、单级双吸和两级双吸两端支承式，两级单吸两端支承式等六种。

AYP 型油泵分为单级单吸和两级单吸悬臂式两种结构型式。

壳体径向剖分，特别适用于输送高温高压以及易燃、易爆或有毒的液体。其安装方式为水平中心线支承。泵的吸入口法兰和排出口法兰均铸在泵体上，且均垂直朝上。轴封腔（填料函）和泵盖是铸成一体，它可以装填料密封及平衡型、波纹管型、串联型机械密封。轴封腔外面铸有可供选择的水冷腔夹套，水冷腔的配备必须是特别提出要求或输送介质为水的温度超过 66℃ 以及碳氢化合物温度超过 150℃ 时用。

叶轮为整体铸造，且经静平衡，泵的轴向力主要靠叶轮平衡孔平衡。

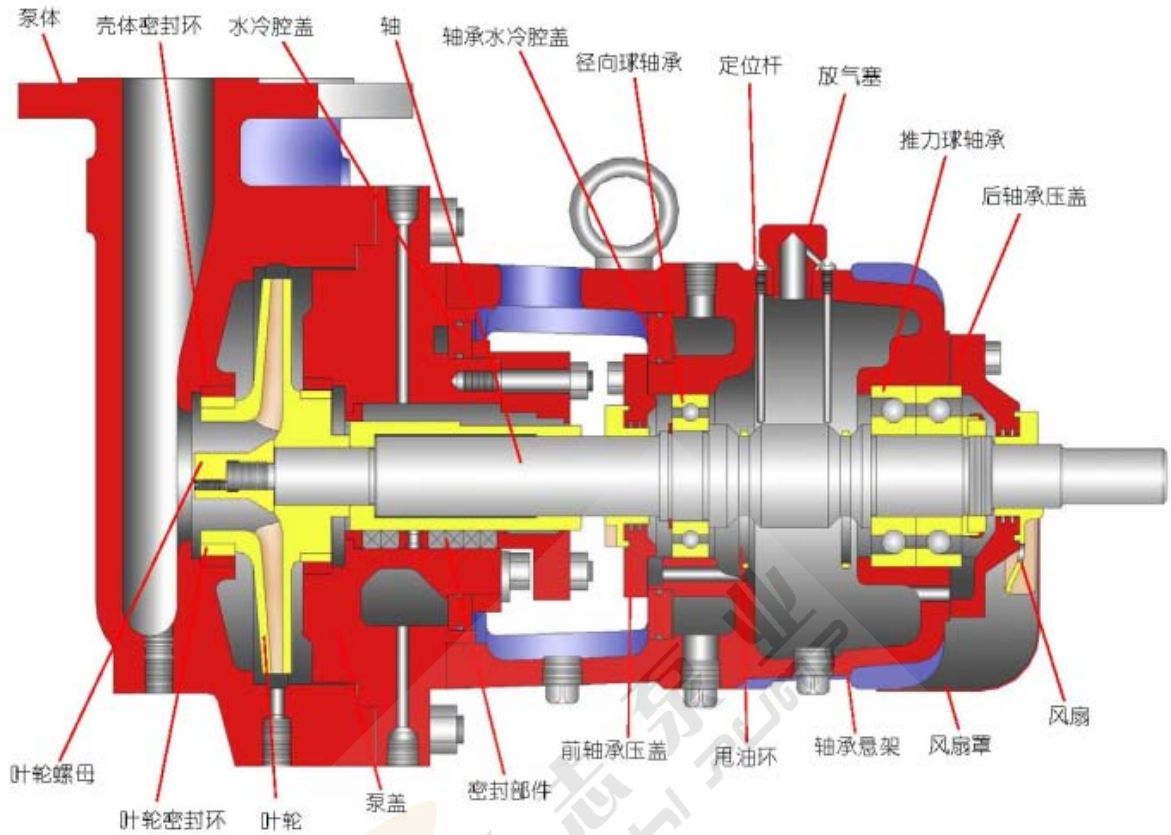
轴承体装有一套径向球轴承和一组背对背安装的推力球轴承，其轴承采用甩油环稀油润滑，轴承体外表面铸有散热片，可为空气冷却（ $T < 120^{\circ}\text{C}$ ）、风扇冷却（ $T = 120^{\circ}\text{C} \sim 260^{\circ}\text{C}$ ）和水冷却（ $T = 260^{\circ}\text{C} \sim 420^{\circ}\text{C}$ ）。在缺水或水质差的地区优先选用风扇冷却。

为了泵检修时不必拆拆卸吸入或排出管路就容易地拆出叶轮、轴、轴承等零部件，AY 型油泵采用柔性膜片式加长联轴器部件。

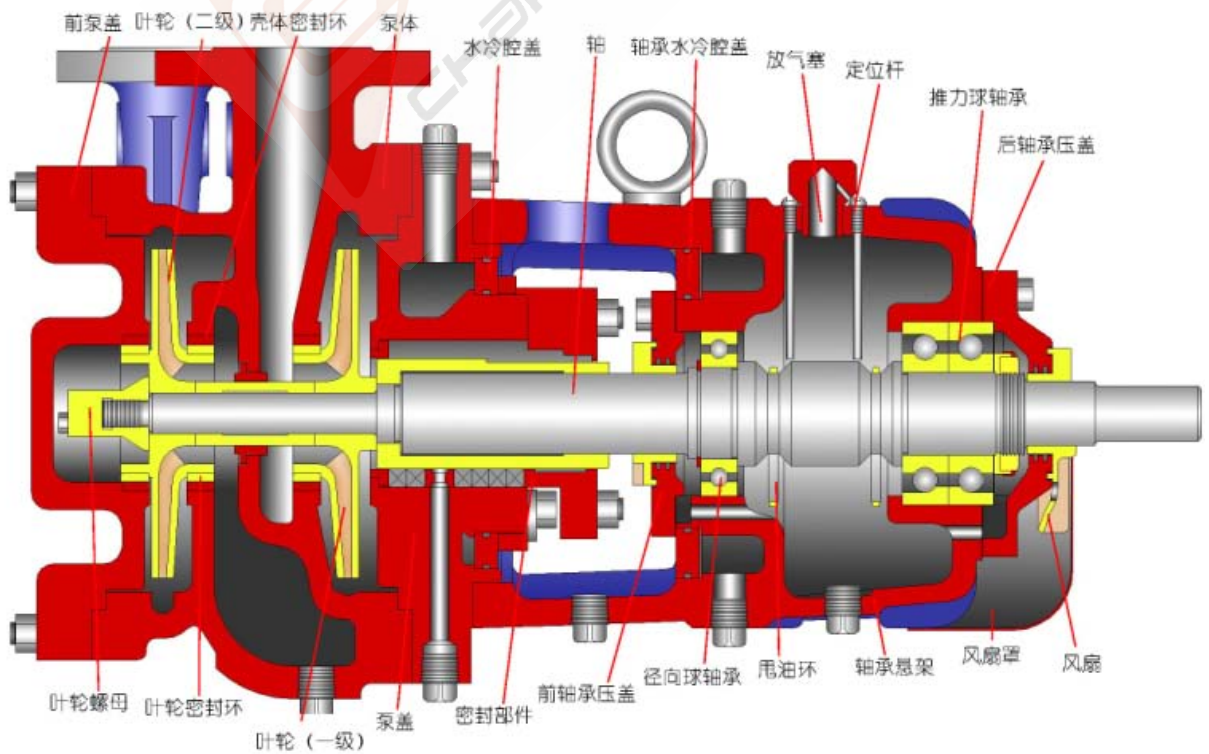
零部件通用化程度高，通标件为几个系列产品共用。

选材精炼，主体以 II、III 类材料为主，轴承体等零部件增加为铸钢、铸铁两种，为寒冷地区，露天使用，船用提供了有利条件。

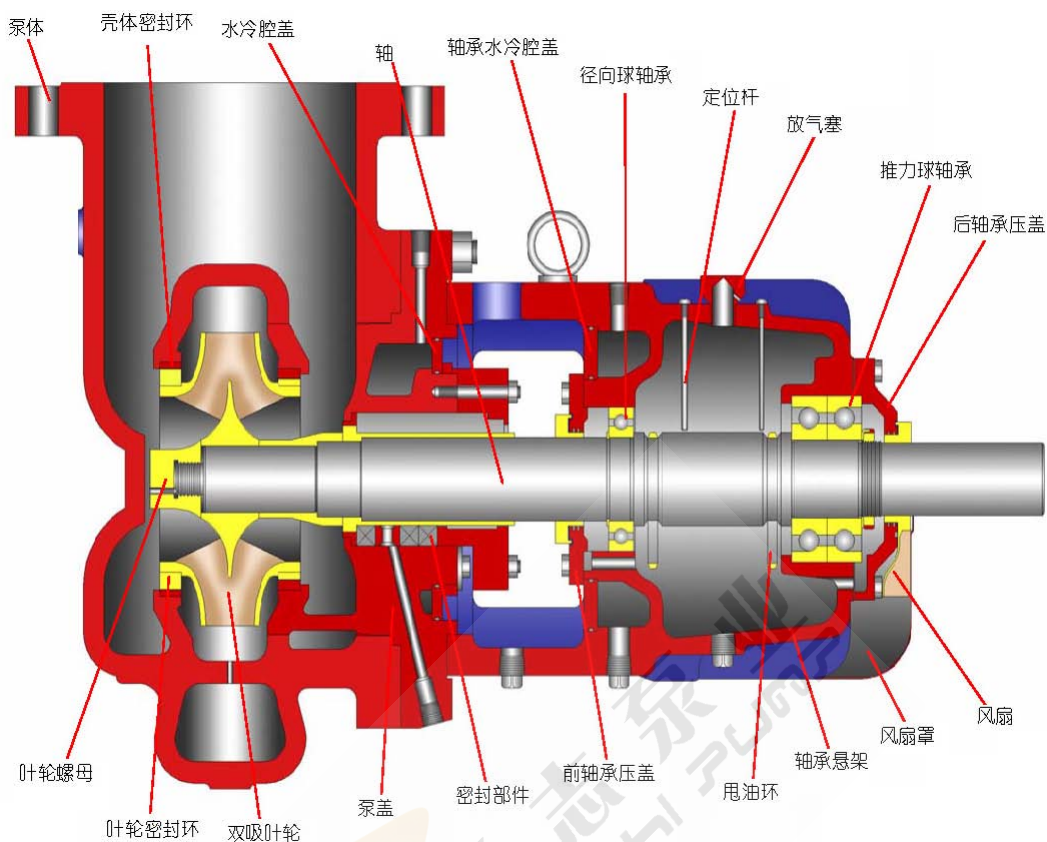
结构特征（单级单吸悬臂式）：



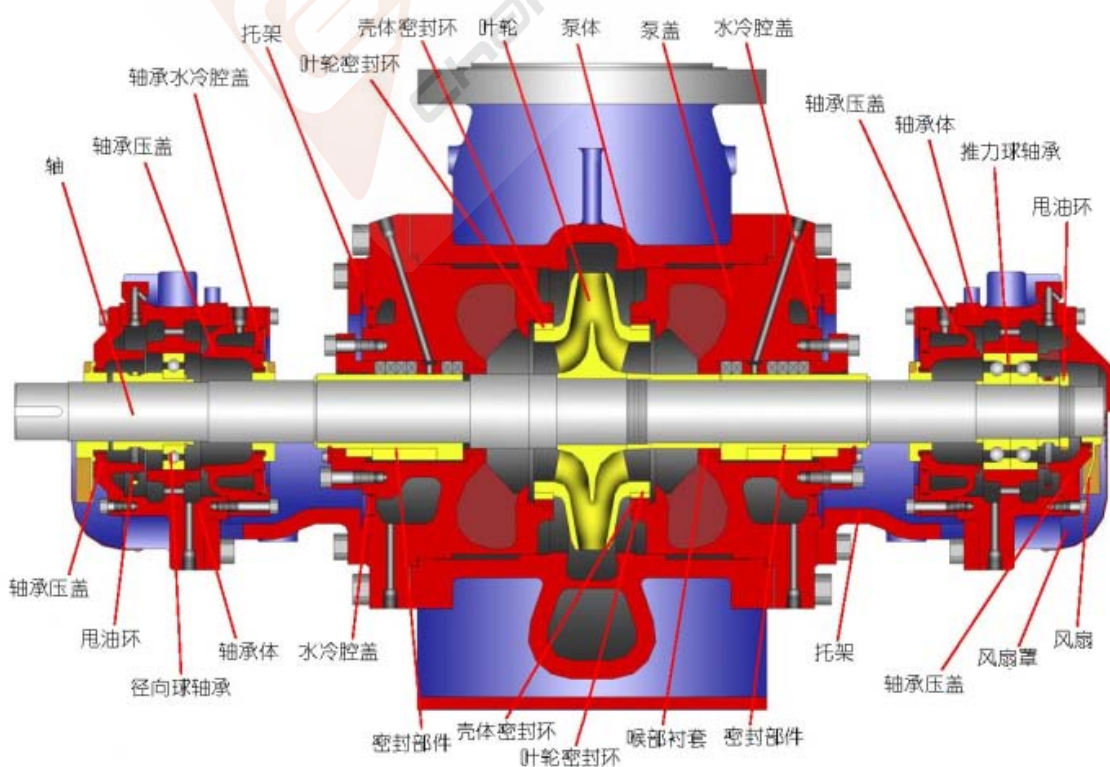
结构特征（两级单吸悬臂式）：



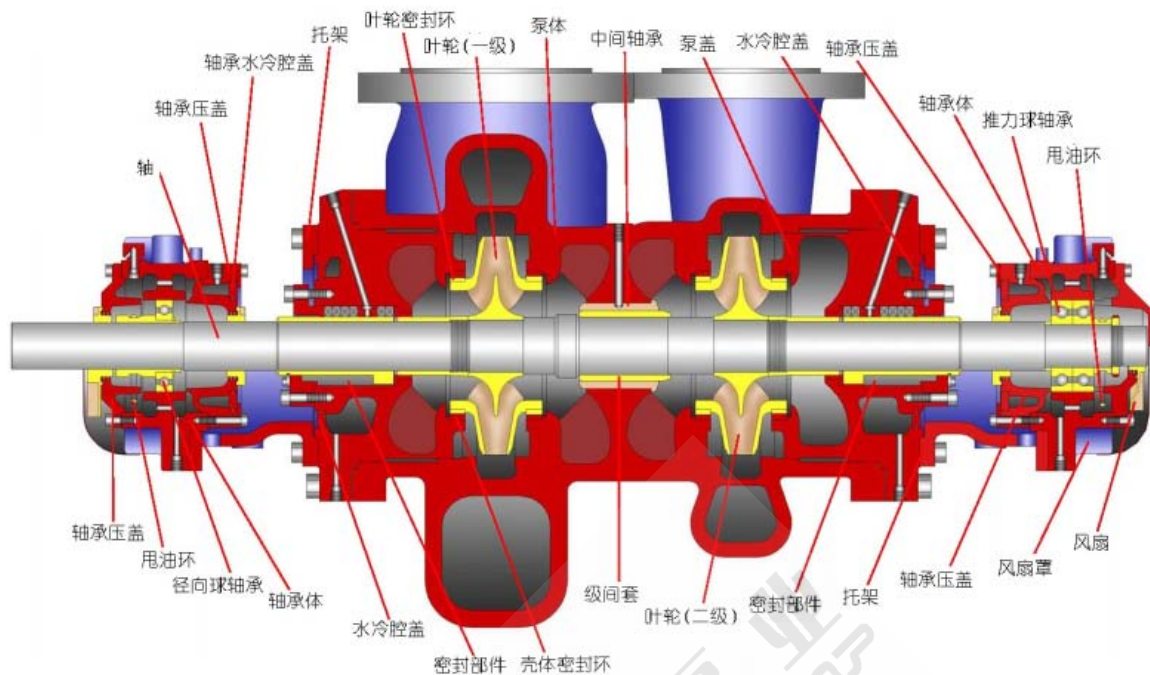
结构特征（单级双吸悬臂式）：



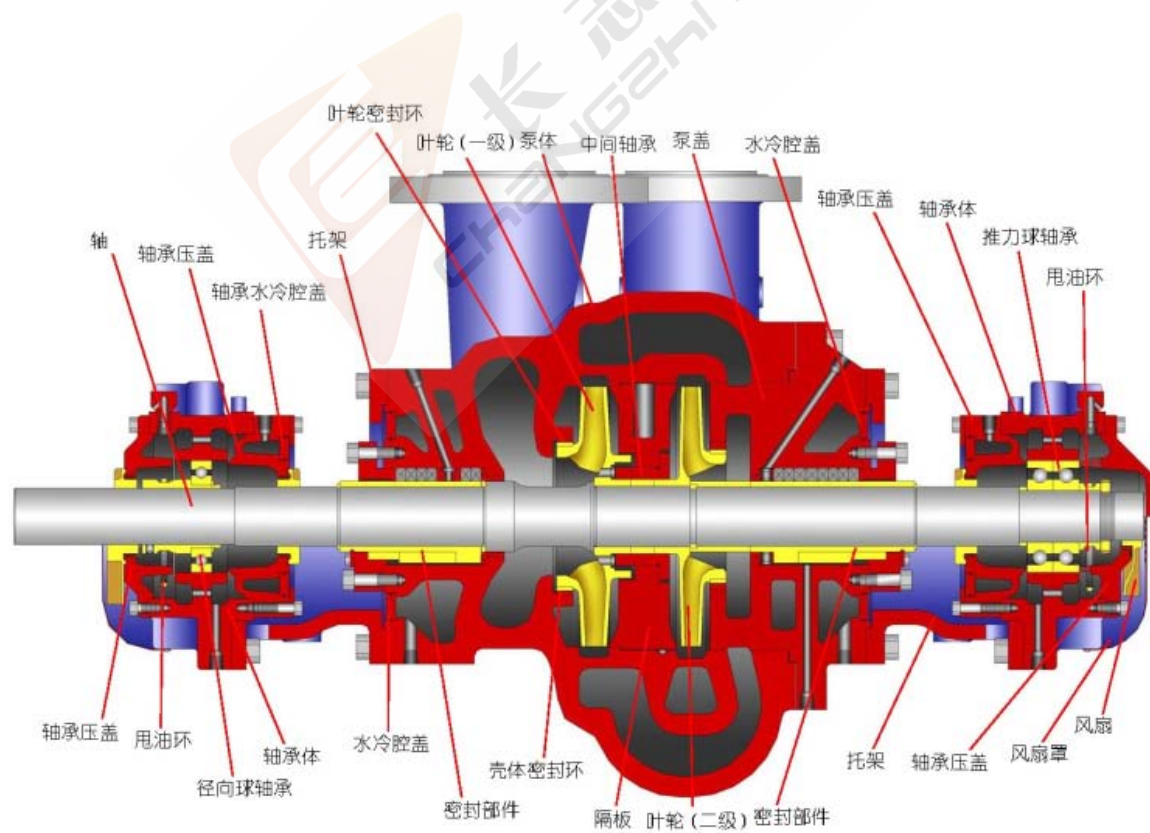
结构特征（单级双吸两端支承式）：



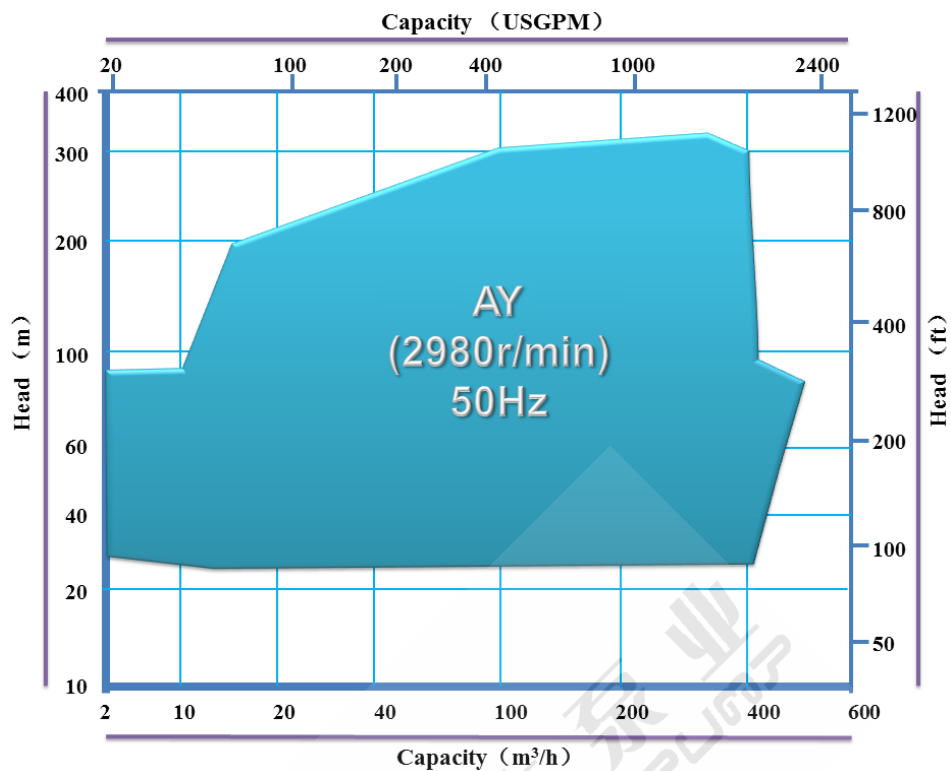
结构特征（两级双吸两端支承式）：



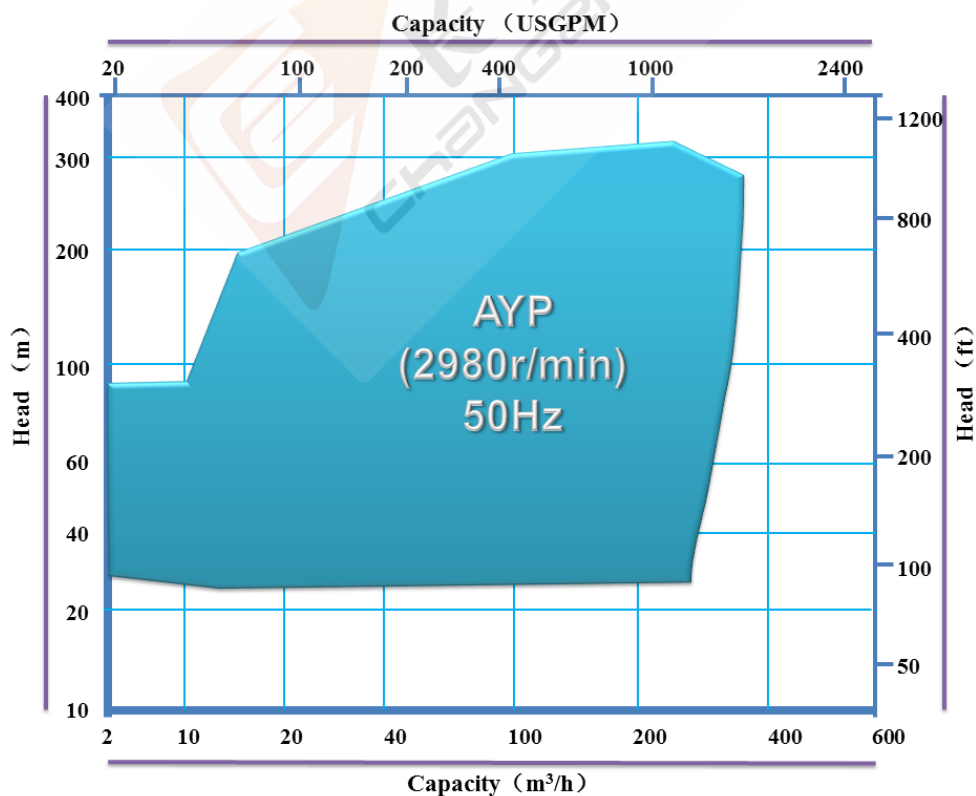
结构特征（两级单吸两端支承式）：



标准水力型谱：



此类图表适用于 AY 标准泵系列，超出此型谱范围可以进行特殊设计。



此类图表适用于 AYP 标准泵系列，超出此型谱范围可以进行特殊设计。

标准性能参数:

型号	流量 Q m ³ /h	扬程 H m	转速 n r/min	效率 η %	汽蚀 余量 NPSH m	轴功率 Pa KW	配带电机	
							型号	功率 KW
32AY (P) 40×2	3	80	2950	18	2.7	3.62		5.5
32AY (P) 40×2A	2.7	70	2950	18		2.86	YB112M-2	4
32AY (P) 60×2	3	120	2950	16	2.8	6.13	YB132S2-2	7.5
32AY (P) 60×2A	2.8	105	2950	12		5.34	YB132S2-2	7.5
32AY (P) 60×2B	2.6	90	2950	15		4.25	YB132S1-2	5.5
40AY (P) 60×2	6	120	2950	22	3.5	8.91	YB160M1-2	11
40AY (P) 60×2A	5.6	105	2950	21		7.63	YB160M1-2	11
40AY (P) 60×2B	5.2	90	2950	20		6.37	YB160M-2	11
40AY (P) 80×2	6	160	2950	18	3.7	14.5	YB160L-2	18.5
40AY (P) 80×2A	5.7	145	2950	17		13.2	YB160L-2	18.5
40AY (P) 80×2B	5.4	130	2950	16		11.95	YB160M2-2	15
40AY (P) 100×2	6	200	2950	15	3.2	21.8	YB200L1-2	30
40AY (P) 100×2A	5.7	170	2950	15		17.6	YB180M-2	22
40AY (P) 100×2B	5.4	150	2950	14		15.8	YB180M-2	22
50AY (P) 80×2	12.5	160	2950	30	3.5	18.16	YB180M-2	22
50AY (P) 80×2A	11.9	145	2950	28		16.78	YB180M-2	22
50AY (P) 80×2B	11.3	130	2950	27		14.82	YB160L-2	18.5
40AY (P) 40×2	6.25	80	2950	30	2.7	4.5	YB132S2-2	7.5
40AY (P) 40×2A	5.85	70	2950	30	2.6	3.7	YB132S1-2	5.5
40AY (P) 40×2B	5.4	60	2950	30	2.5	2.9	YB112M-2	4
40AY (P) 40×2C	4.9	50	2950	30	2.5	2.2	YB100L-2	3
50AY (P) 60	12.5	67	2950	42	2.9	5.4	YB132S2-2	7.5
50AY (P) 60A	11	53	2950	39	2.8	4.1	YB132S1-2	5.5
50AY (P) 60B	10	40	2950	37	2.4	2.9	YB112M-2	4
50AY (P) 60×2	12.5	120	2950	35	2.3	11.7	YB160L-2	18.5
50AY (P) 60×2A	12	105	2950	35	3	9.8	YB160M-2	15
50AY (P) 60×2B	11.5	89	2950	33	3	8.4	YB160M1-2	11
50AY (P) 60×2C	11	78	2950	33	2.7	7.1	YB160M1-2	11
50AY (P) 100×2	12.5	200	2950	30	2.2	22.7	YB200L1-2	30
50AY (P) 100×2A	12	180	2950	30	2.2	19.6	YB200L1-2	30
50AY (P) 100×2B	11.5	160	2950	29	2.4	17.3	YB180M-2	22
50AY (P) 100×2C	11	140	2950	28	2.4	15	YB180M-2	22
65AY (P) 60	25	60	2950	52	2.3	7.9	YB160M1-2	11
65AY (P) 60A	22.5	49	2950	51	2.2	5.9	YB132S2-2	7.5
65AY (P) 60B	20	38	2950	49	2.2	4.2	YB132S1-2	5.5
65AY (P) 100	25	110	2950	47	3.2	15.9	YB180M-2	22
65AY (P) 100A	23	92	2950	46	3.1	12.5	YB160L-2	18.5
65AY (P) 100B	21	73	2950	45	3	9.3	YB160M2-2	15
65AY (P) 100×2	25	200	2950	47	2.8	29	YB200L2-2	37
65AY (P) 100×2A	23	180	2950	46	2.8	24.5	YB200L2-2	37
65AY (P) 100×2B	21.5	155	2950	45	2.7	20.2	YB200L1-2	30
65AY (P) 100×2C	19.5	130	2950	44	2.7	15.7	YB180M-2	22
65AY (P) 120×2	25	240	2950	41	2.8	39.8	YB225M-2	45
65AY (P) 120×2A	23	220	2950	41	2.8	33.6	YB225M-2	45
65AY (P) 120×2B	21.5	200	2950	40	2.7	29.3	YB200L2-2	37
65AY (P) 120×2C	19.5	180	2950	38	2.7	25.1	YB200L1-2	30

标准性能参数:

型号	流量 Q m ³ /h	扬程 H m	转速 n r/min	效率 η %	汽蚀 余量 NPSH m	轴功率 Pa KW	配带电机	
							型号	功率 KW
80AY (P) 60	50	60	2950	62	3.2	13.2	YB160L-2	18.5
80AY (P) 60A	45	49	2950	61	3.2	9.8	YB160M2-2	15
80AY (P) 60B	40	39	2950	60	3.1	7.1	YB160M1-2	11
80AY (P) 100	50	100	2950	56	3.1	24.3	YB200L2-2	37
80AY (P) 100A	45	85	2950	55	3.1	18.9	YB200L1-2	30
80AY (P) 100B	41	73	2950	54	2.9	15.1	YB180M-2	22
80AY (P) 100×2	50	200	2950	57	3.6	47.8	YB280S-2	75
80AY (P) 100×2A	46	175	2950	55	3.5	39.9	YB250M-2	55
80AY (P) 100×2B	43	150	2950	54	3.3	32.5	YB225M-2	45
80AY (P) 100×2C	40	125	2950	52	3.3	26.2	YB200L2-2	37
80AY (P) 135×2	50	270	2950	50	3.6	73.5	YB280M-2	90
80AY (P) 135×2A	46	245	2950	50	3.5	61.4	YB280S-2	75
80AY (P) 135×2B	43	220	2950	49	3.3	52.6	YB280S-2	75
80AY (P) 135×2C	40	195	2950	48	3.3	44.2	YB250M-2	55
100AY (P) 60	100	60	2950	70	4.1	23.3	YB200L1-2	30
100AY (P) 60A	90	49	2950	64	4.5	18.8	YB200L1-2	30
100AY (P) 60B	79	38	2950	65	3.5	12.6	YB160L-2	18.5
100AY (P) 120	100	120	2950	63	4.3	51.9	YB280S-2	75
100AY (P) 120A	93	105	2950	61	4	43.6	YB250M-2	55
100AY (P) 120B	85	88	2950	59	3.8	34.5	YB225M-2	45
100AY (P) 120C	78	75	2950	56	3.6	28.5	YB200L2-2	37
100AY (P) 120×2	100	240	2950	60	5.2	18.9	YB315M1-2	132
100AY (P) 120×2A	93	205	2950	59	5	88	YB315S-2	110
100AY (P) 120×2B	86	178	2950	59	4.8	70.7	YB280M-2	90
100AY (P) 120×2C	79	150	2950	58	4.7	55.6	YB200S-2	75
150AY (P) 75	180	80	2950	75	4.5	52.3	YB200S-2	75
150AY (P) 75A	160	62	2950	74	4.5	36.5	YB215M-2	45
150AY (P) 75B	145	44	2950	73	4.4	23.8	YB200L2-2	37
150AY (P) 150	180	150	2950	70	4.5	105	YB315M1-2	132
150AY (P) 150A	168	130	2950	70	4.5	85	YB315S-2	110
150AY (P) 150B	155	110	2950	69	4.5	61.2	YB280M-2	90
150AY (P) 150C	140	105	2950	68	4.4	58.9	YB280S-2	75
150AY (P) 150×2	180	300	2950	72	4	204.2	YB200L1-2	280
150AY (P) 150×2A	168	260	2950	71	4	167.5	YB355S3-2	220
150AY (P) 150×2B	155	220	2950	70	4	132.7	YB355S1-2	185
150AY (P) 150×2C	140	190	2950	69	4	105	YB315M-2	132
200AY (P) 75	300	70	2950	79	6.5	77.6	YB315S-2	110
200AY (P) 75A	260	65	2950	78	6.5	54.5	YB200S-2	75
200AY (P) 75B	225	40	2950	77	6.5	35.8	YB250M-2	55
200AY (P) 150	300	150	2950	74	6.5	165.6	YB355S3-2	220
200AY (P) 150A	275	130	2950	73	6.5	133.4	YB355S1-2	185
200AY (P) 150B	255	115	2950	72	6.5	110.9	YB315M2-2	160
200AY (P) 150C	240	100	2950	71	6.5	92.1	YB315M1-2	132

标准性能参数:

型号	流量 Q m ³ /h	扬程 H m	转速 n r/min	效率 η %	汽蚀余量 NPSH m	轴功率 Pa KW	配带电机	
							型号	功率 KW
200AY(P) 150×2	300	300	2950	75	6.5	326.8	YB450M1-2	450
200AY(P) 150×2A	275	260	2950	74	6.5	263	YB450S2-2	355
200AY(P) 150×2B	260	215	2950	73	6.5	208.5	YB355M-2	280
200AY(P) 150×2C	250	190	2950	72	6.5	179.7	YB355S4-2	250
250AYS80	500	80	2950	82	6.5	132.8	YB355L1-2	185
250AYS80A	440	62	2950	81	6.5	91.7	YB315M1-2	132
250AYS80B	370	44	2950	80	6.5	55.4	YB200M-2	90
250AYS150	500	150	2950	76	5	268.7	YB450S3-2	400
250AYS150A	460	130	2950	75	5	217	YB355L-2	315
250AYS150B	440	115	2950	74	5	186.2	YB355S4-2	250
250AYS150C	400	100	2950	73	5	169.3	YB355S3-2	220
250AYS150×2	500	300	2950	76	5.2	537.5	JB0710M2-2	710
250AYS150×2A	460	260	2950	75	5.2	434.3	JB0710S2-2	560
250AYS150×2B	440	230	2950	74	5.2	372.4	YB450M2-2	500
250AYS150×2C	400	190	2950	73	5.2	283.5	YB450S3-2	400



标准性能曲线:

